

---

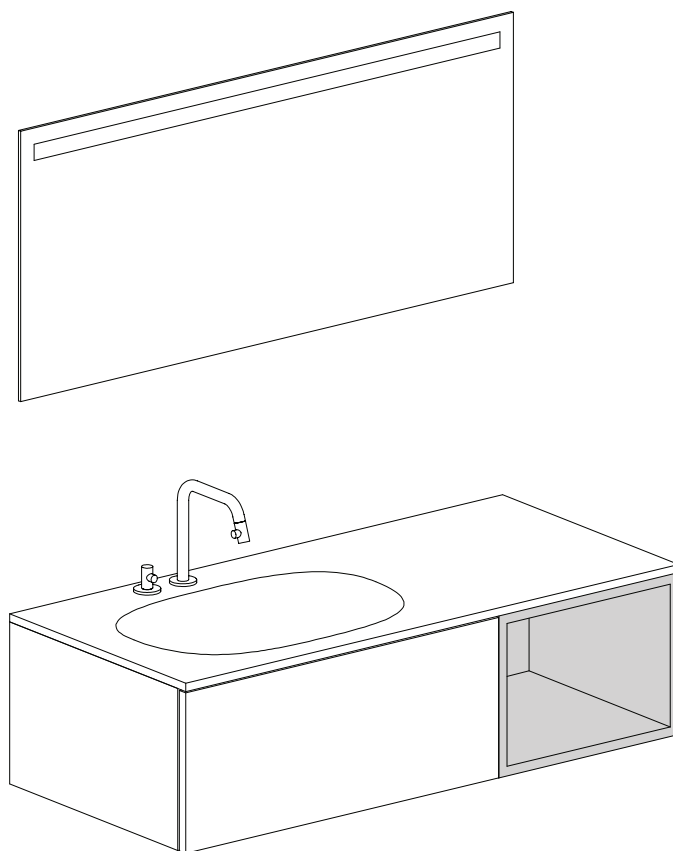
# hammock\_open cabinet 40 cm

**clou**  
bath findings

CL/07.66.104.50, CL/07.66.104.55

---

Montage instructies  
Installation Instructions  
Notice de montage  
Montageanweisungen





- Alvorens de montage te beginnen moet de volledigheid van de levering gecontroleerd worden. Tevens moet ook op transportschade gecontroleerd worden, te late schademeldingen (> 1 dag na levering) worden niet aanvaard.
- De meegeleverde bevestigingsartikelen zijn geschikt voor gestucte of betegelde, massieve muren die voldoende draagkracht hebben. Voor andere muren dient men zelf bevestigingsartikelen te voorzien en dient de muur mogelijk verstevigd te worden.
- Clou behoudt zich het recht voor technische en optische wijzigingen aan te brengen t.o.v. afgebeelde producten.
- Door wijzigingen in de productie kan het zijn dat gegeven afmetingen niet meer correct zijn. Alle vermelde afmetingen in deze handleiding dienen te worden geverifieerd alvorens de actie uit te voeren.
- Clou b.v. kan niet verantwoordelijk worden gesteld voor de gevolgen van onaanangepast gebruik, onaanangepast transport of beschadigingen veroorzaakt door tussenopslag.
- De van toepassing zijnde garantievoorwaarden gelden steeds.
- De montage dient uitgevoerd te worden door 2 personen waarvan minstens één vakkundig opgeleid persoon.
- Alle maten zijn in mm.



- Before starting with the mounting check whether the delivery is complete. At the same time the delivery should be checked for damage due to transportation, damage reports that are too late (> 1 day after delivery) will not be accepted.
  - The included fixing media are suited for plastered or tiled solid walls with enough supporting power. For other walls the used fixing media is at own responsibility, and the wall might need reinforcement.
  - Clou reserves the right to introduce technical and visual changes with respect to the depicted images.
  - Due to changes in production it is possible that given dimensions are no longer correct. All mentioned dimensions in this manual should be verified before executing the action.
  - Clou b.v. can not be held responsible for the results of improper use, improper transportation or any damage caused during interim storage.
  - The current terms of guarantee are always valid.
  - The installation has to be performed by at least 2 persons of whom at least one should be a skilled professional.
  - all dimensions are in mm.
-



- Avant de procéder au montage, veuillez contrôler si l'article livré est complet. Veuillez aussi contrôler des dommages éventuels causés par le transport, nous n'acceptons pas de réclamations dues à des dégâts causés par le transport au-delà de 1 jour après livraison.
- Les fixations livrées avec les articles sont destinés pour montage sur un mur massif porteur, finition stuc ou carrelé. Pour d'autres finitions ou murs plus faibles, prévoir d'autres fixations et éventuellement consolider le mur si nécessaire.
- Clou se réserve le droit pour tout changement technique ou optique par rapport à la photo représentant le produit.
- Des changements de production peuvent faire en sorte que les dimensions affichées ne correspondent plus, nous vous prions de vérifier avant de procéder à toute action.
- Clou BV ne peut être tenu responsable pour usage non approprié des articles, transport inadéquat ou dommages causés à votre entrepôt en attente de livraison.
- Les conditions de garanties en vigueur restent toujours valables.
- Le montage doit être effectué par 2 personnes dont une au moins soit un corps de métier.
- Toutes les mesures affichées sont en mm.



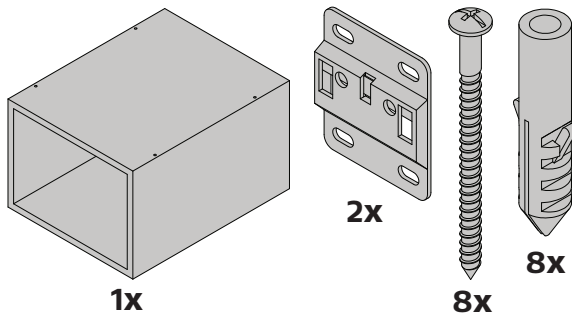
- Vor Beginn der Montage überprüfen Sie bitte, ob die Lieferung vollständig ist bzw. ob durch den Transport Schäden entstanden sind. Diese Überprüfung muss direkt am Liefertag erfolgen. Sollte ein Schaden festgestellt werden, muss dieser unmittelbar nach der Lieferung, spätestens (> 1 Tag nach Lieferung) angezeigt werden.
  - Die im Lieferumfang enthaltene Beschreibung, für verputzte oder geflieste massive Wände, sind ausschließlich für Wände mit genügend und ausreichender Tragfähigkeit geeignet und vorgesehen. Bei Wänden mit einer geringe Tragfähigkeit erfolgt die Montage auf eigene Verantwortung. Hier empfehlen wir eine zusätzliche Unterstützung durch spezielle Befestigungslösungen
  - Clou behält sich das Recht auf technische und optische Änderungen in Bezug auf die dargestellten Bilder vor.
  - Aufgrund von Änderungen in der Produktion ist es möglich, dass angegebene Maße nicht mehr korrekt sind. Alle genannten Dimensionen in diesem Handbuch sollten vor der Ausführung der Maßnahme überprüft werden.
  - Clou B.V. ist nicht verantwortlich für die Ergebnisse des unsachgemäßer Gebrauch, unsachgemäßer Transport oder Schäden, die während Zwischenlagerung verursacht werden.
  - Die aktuelle Garantiebedingungen sind immer gültig.
  - Die Installation muß von mindestens 2 Personen durchgeführt werden, wobei 1 Person bereits vorhandene Fachkenntnisse hat.
  - Alle Dimensionen erfolgen in mm Angaben.
-

Inhoud levering:

Content of delivery:

Contenu de la livraison:

Inhalt der Anlieferung:

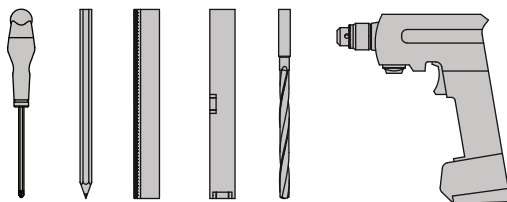


Benodigd gereedschap:

Required tools:

Outils requis:

Erforderliche Werkzeuge:

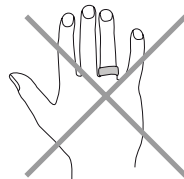
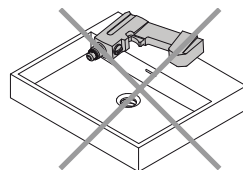


Tijdens de installatie moet men voorkomen dat het oppervlak van het product beschadigd raakt door harde voorwerpen op het product te leggen.

During installation one has to prevent damaging the surface of the product due to placing hard objects on the product.

Pendant l'installation on doit empêcher endommager la surface du produit dû à placer des objets durs sur le produit.

Während der Installation soll verhindert werden das harte Gegenstände die Oberfläche der Produkten beschädigen.



Gebruiksvoorschriften:

zie ook de onderhoudsvoorschriften op [www.clou.nl](http://www.clou.nl)

User's instructions:

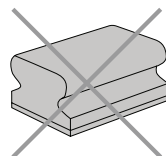
See also the maintenance guides at [www.clou.nl](http://www.clou.nl)

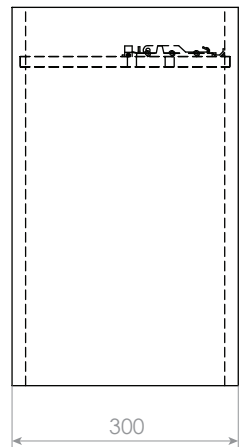
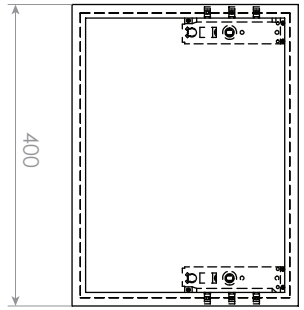
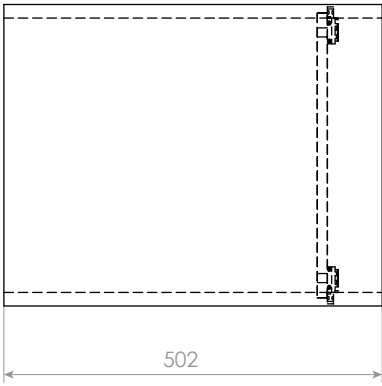
Instructions d'utilisation:

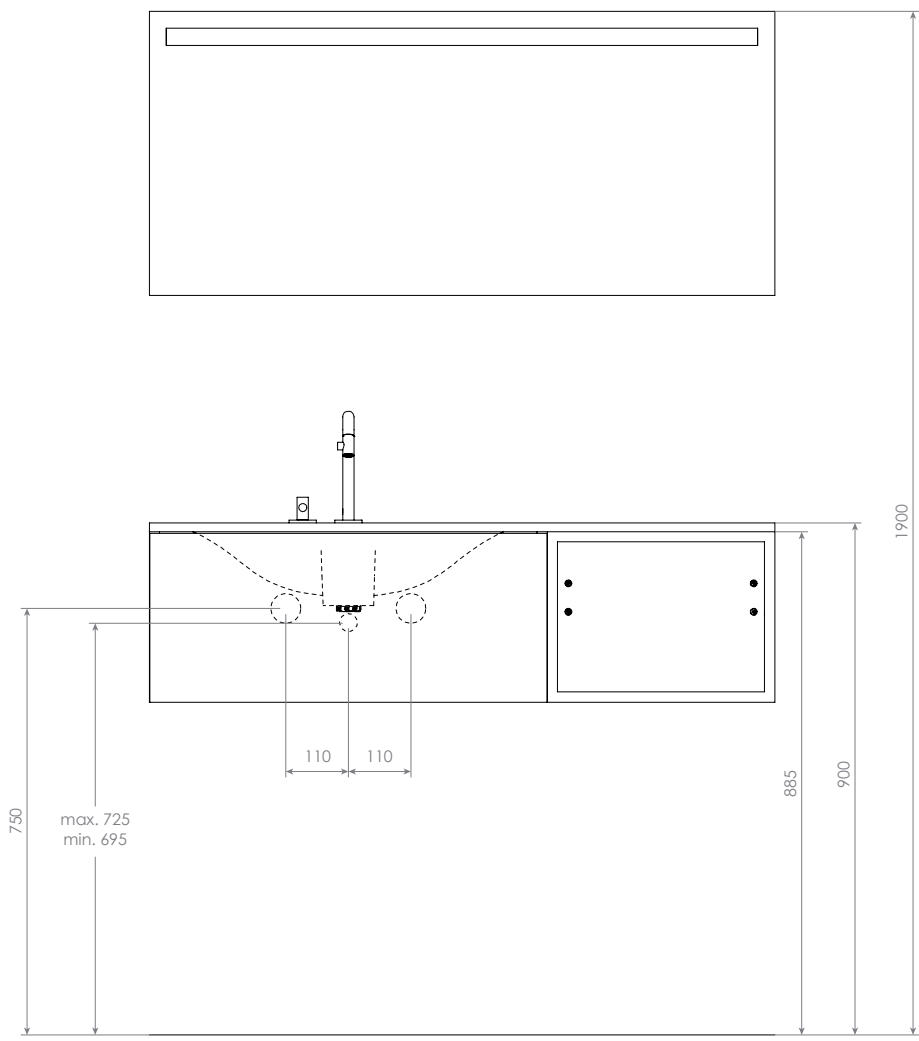
Voyer aussi les instructions de maintenance sur [www.clou.nl](http://www.clou.nl)

Gebrauchsanweisungen:

Wartungsanweisungen finden Sie auf unsere Homepage [www.clou.nl](http://www.clou.nl)







---

# 1\_

Monteer eerst de meubel(s) onder de wastafel(s) en daarna de overige meubels conform diens handleidingen. Begin dan pas aan de installatie van de 40cm open kast.

Start with mounting the furniture underneath the washbasin(s) first, then the other furniture in accordance with its instructions. Only then start installing the 40cm open cabinet.

Commencez à installer le(s) meuble(s) sous le(s) lavabo(s), suivante les autres meubles. Et puis, commencez l'installation de l'armoire ouverte 40cm.

Montieren Sie erst die Möbel unter den Waschtisch, danach die übrigen Möbel konform der Montageanweisungen. Beginnen Sie erst dann mit der Installation der 40cm offenen Schrank.

---

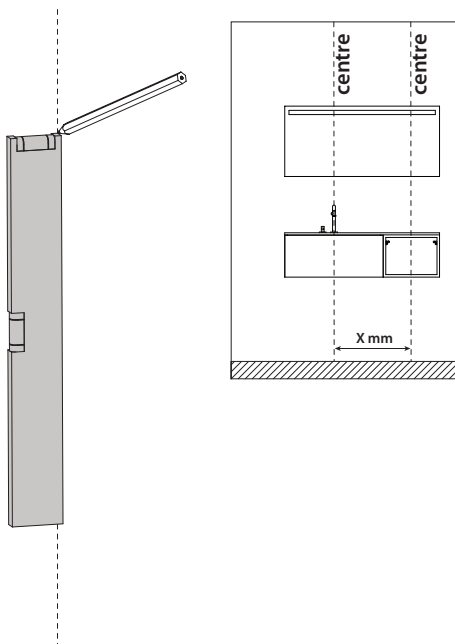
# 2\_

Duidt met potlood en waterpas de middellijn van de open kast aan.

Mark with pencil and level the centreline of the open cabinet.

Marquer avec un crayon et avec un niveau la ligne de centre de l'armoire ouverte.

Markieren Sie mit einem Bleistift und mithilfe der Wasserwaage die Mittellinie der offenen Schrank.



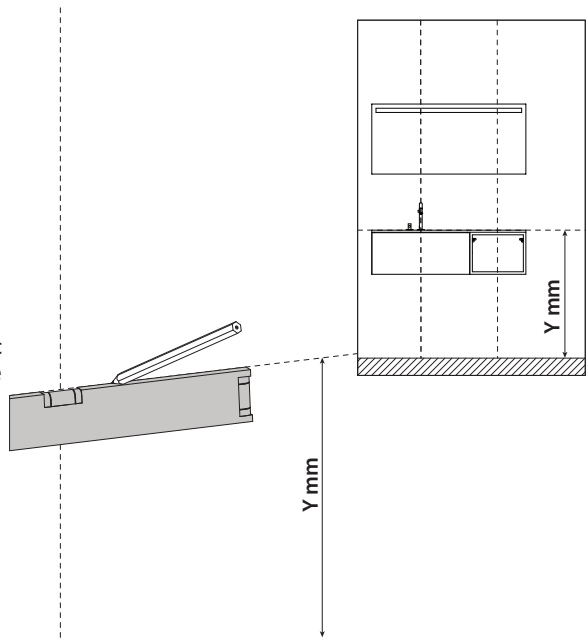
### 3\_

Duidt met potlood en waterpas de gewenste hoogte Y van de open kast aan. (aangeraden: Y = 900 mm)

Mark with pencil and level the preferred height Y of the open cabinet. (recommended: Y = 900 mm)

Marquer avec un crayon et avec un niveau la hauteur souhaitée Y de l'armoire ouverte. (recommandé : Y = 900 mm)

Markieren Sie mit einem Bleistift und mithilfe der Wasserwaage die gewünschte Höhe Y der offenen Schrank. (Empfohlener Wert: Y = 900 mm)



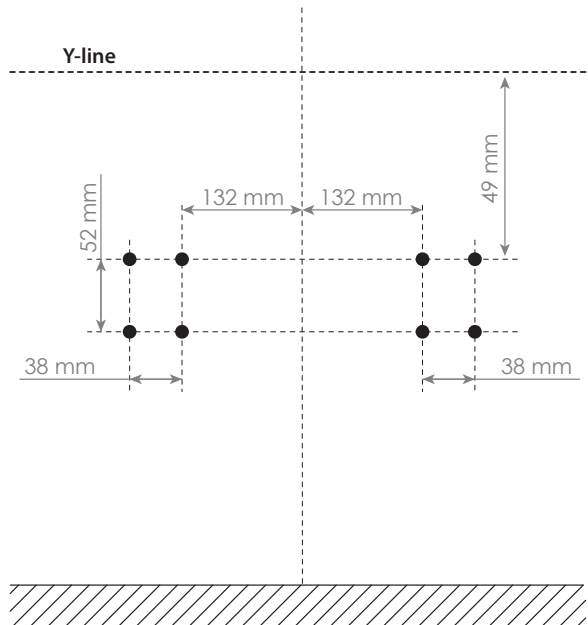
### 4\_

Duidt met potlood de plaatsen aan waar u gaten moet boren. Het is aangeraden de gegeven afmetingen na te meten.

Mark with pencil the spots to drill holes. It is recommended to verify the given dimensions.

Marquer avec un crayon les endroits de perçage des trous. Il est recommandé de mesurer encore les dimensions indiquées.

Markieren Sie mit einem Bleistift die Stellen an denen Löcher gebohrt werden müssen. Es wird empfohlen, die angegebenen Abmessungen nachzumessen.





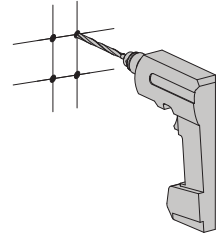
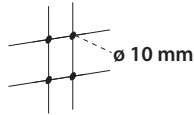
## 5\_

Boor de gaten voor de beugels  
( $\varnothing$  10 mm).

Drill the holes for the supports  
( $\varnothing$  10 mm).

Percer les trous pour les sup-  
ports ( $\varnothing$  10 mm).

Bohren Sie die Löcher für die  
Unterstützungen ( $\varnothing$  10 mm).



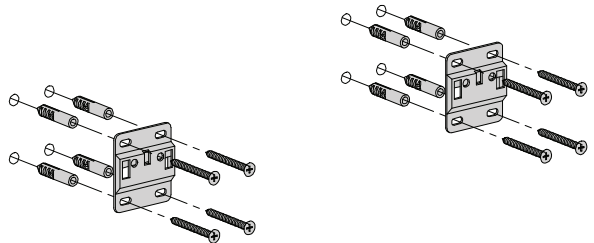
## 6\_

Steek de pluggen in de gaten  
en bevestig de bevestigingspla-  
ten met de schroeven.

Insert the dowels in the holes  
and mount the mounting pla-  
tes with the screws.

Enfoncer les chevilles dans les  
trous et fixer les plaques de  
montage avec les vis.

Bringen Sie die Dübel in den  
Löchern an und befestigen Sie  
die Montageplatten mit den  
Schrauben.



---

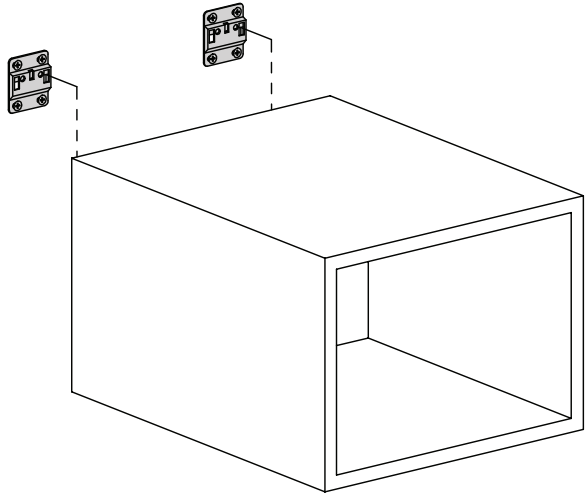
## 7\_

Plaats de bevestigingsbeugels van de open kast over de bevestigingsplaten.

Place the mounting brackets of the open cabinet over the mounting plates.

Placer les supports de fixation de l'armoire ouverte sur les plaques de montage.

Setzen Sie die Befestigungsbügel von der offenen Schrank über die Montageplatten.



---

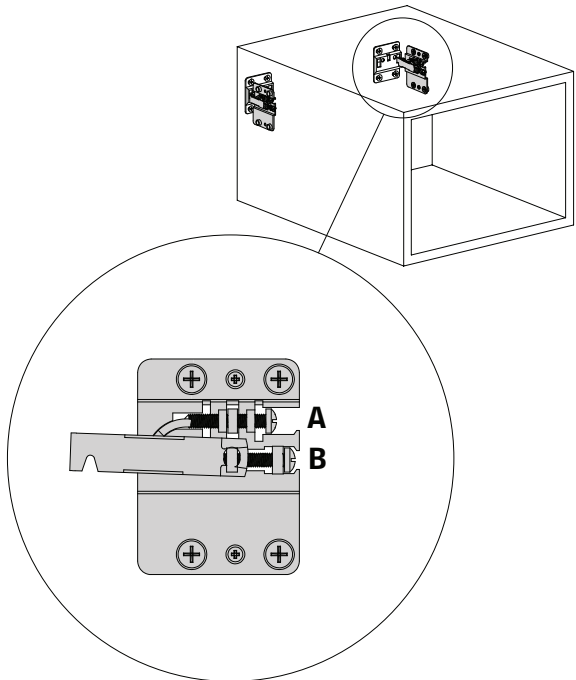
## 8\_

Stel de positie van de open kast bij. Met bout A regelt men de hoogte van de ladekast, met bout B de afstand tot de muur.

Adjust the position of the open cabinet. With bolt A you regulate the height of the dresser, with bolt B you adjust the distance to the wall.

Ajuster la position de l'armoire ouverte. Avec le boulon A régler la hauteur de la commode, avec boulon B régler la distance au mur.

Stellen Sie die Position der offenen Schrank ein. Mit Bolz A regeln Sie die Höhe der Kommode, mit Bolz B regeln Sie den Abstand zur Wand.



---

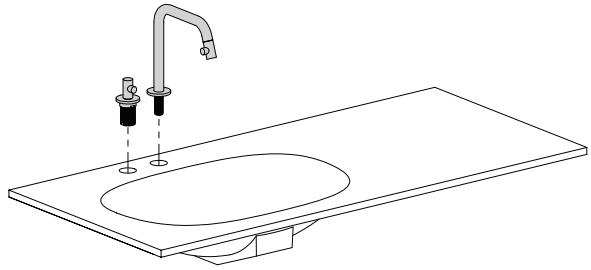
## 9\_

Bevestig de kraan (niet inbegrepen) op de wastafel maar sluit deze nog niet aan op de waterleiding.

Mount the tap (not included) on the washbasin but don't connect it to the water supply yet.

Fixez le robinet (non inclus) sur le lavabo mais raccordez le pas encore à la conduite d'eau.

Befestigen Sie die Waschtischarmatur (nicht im Lieferumfang enthalten) am Waschtisch aber schließen Sie ihn nicht an der Wasserleitung an.



---

## 10\_

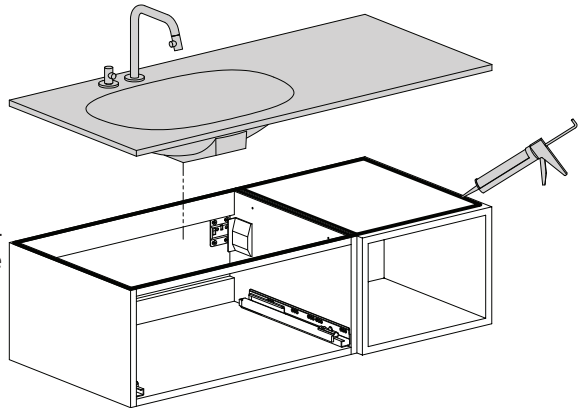
Bevestig de wastafel conform diens handleiding op het meubel met sanitair kit. Let op: monteer eerst de overige meubels.

Mount the washbasin in accordance with its instructions on the furniture with silicon paste for sanitary. Attention: mount the remaining furniture first.

Fixez le lavabo sur le meuble en conformité avec ses instructions avec du mastic sanitaire. Attention: montez d'abord les autres meubles.

Montieren Sie den Waschtisch in Übereinstimmung mit seinen Anweisungen auf das Möbel mit Silikon für Sanitär. Bitte beachten Sie, dass erst die Möbel montiert werden müssen!

---



---

## 11\_

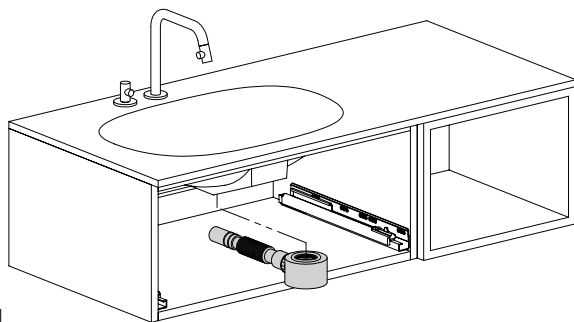
Bevestig de meubelsifon (niet inbegrepen) en sluit nu alle leidingen aan. Deze sifon dient apart besteld te worden: artikelnummer CL/06.53021

Attach the furniture trap (not included) and connect all pipes now. The trap must be ordered separately: article n° CL/06.53021

Fixez le siphon pour meubles (non inclus) et connectez les tuyaux maintenant. Le siphon doit être commandé séparément: numéro de l'article CL/06.53021

Befestigen Sie das Möbelsiphon (nicht im Lieferumfang enthalten) und schließen Sie die Wasserleitungen an. Die Siphon muss separat bestellt werden: Artikelnummer CL/06.53021

---



---

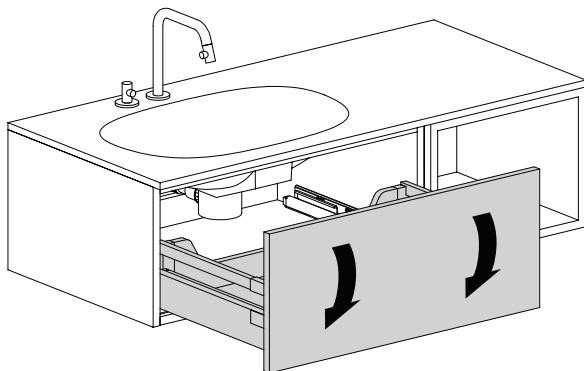
## 12\_

Plaats de lades van de andere ladekasten terug.

Place the drawers from the other dressers back.

Remettre les tiroirs des autres commodes.

Setzen Sie die Schubladen von den anderen Kommoden zurück.



---

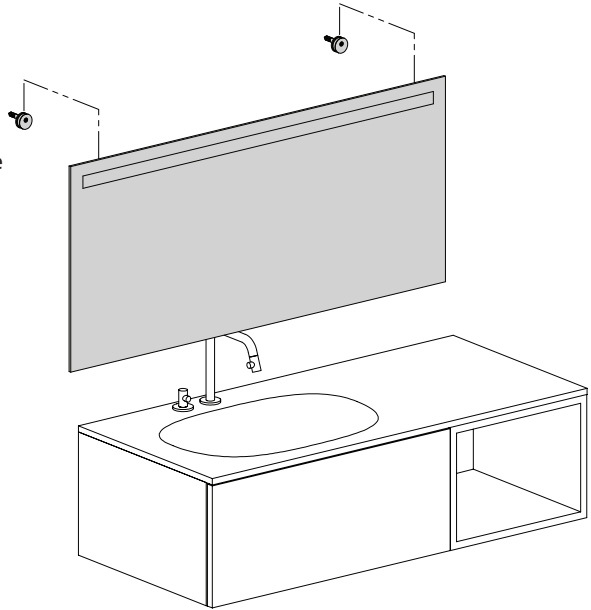
## 13\_

Monteer de spiegel conform diens handleiding.

Mount the mirror in accordance with its instructions.

Monter le miroir en conformité avec ses instructions.

Montieren Sie den Spiegel in Übereinstimmung mit seinen Anweisungen.



---

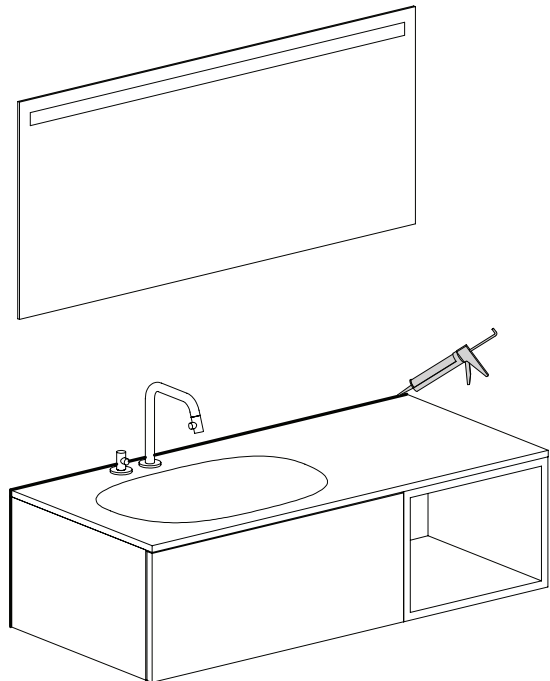
## 14\_

Kit de naden tussen planchet, wastafel en muur af met sanitair kit.

seal all seams between shelf, washbasin and wall with silicon paste for sanitary.

Mastiquer tout les joints entre la tablette, lavabo et le mur avec du mastic sanitaire.

Dichten Sie alle Näht zwischen Ablage, Waschbecken und Wand mit Silikon für Sanitär.



.....

.....

.....

.....

.....

.....



---

**Clou bv**

Thermiekstraat 1  
NL-6361 HB Nuth  
T +31 (0)45 524 56 56  
F +31 (0)45 524 60 00

[info@clou.nl](mailto:info@clou.nl)  
[www.clou.nl](http://www.clou.nl)